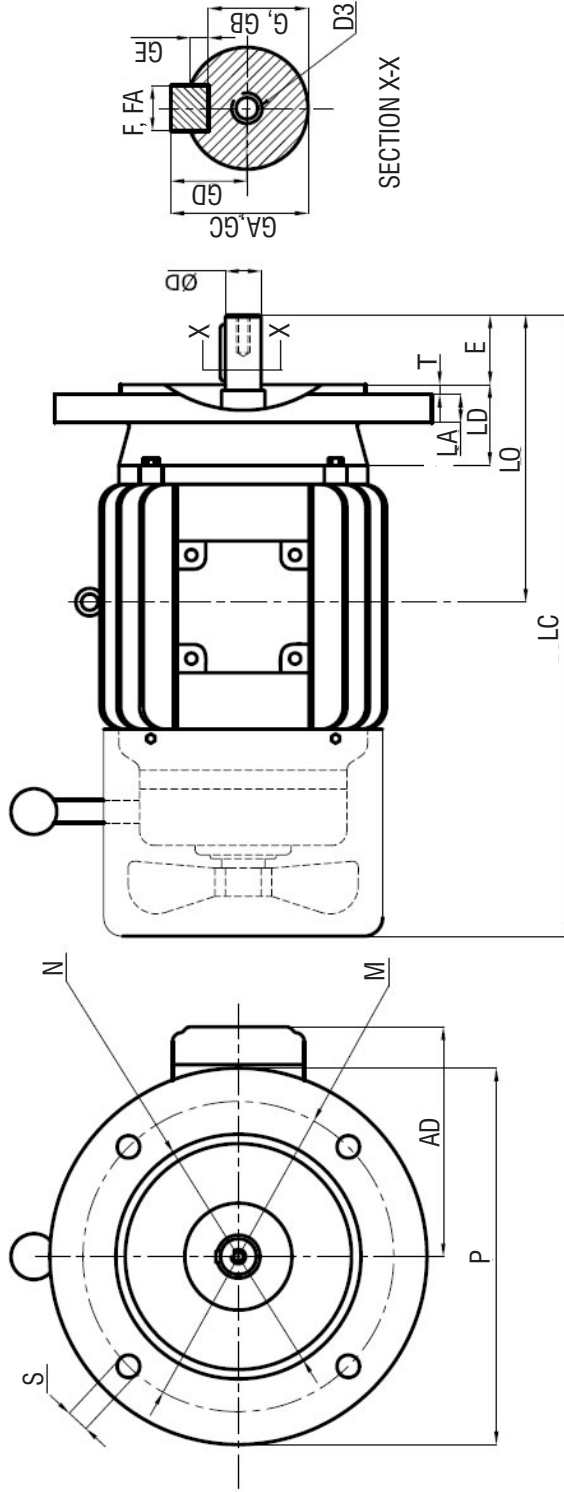


Dimension Chart for flange mounted DC Brake Motors Type 14.458



Frame Size	Flange	+0.3 -M	N	P Max	S	T Max	LA	LD Min	L	LC	LO	AD	AC	D, DA	E, DA	F, FA	GA GC	G GB	D3	GD	GE	L1 Max
63	F115B	115	95j6	140	10	3	9	16	200	228	103	102	124	11j6	23	4	12.5	8.5	M4	4	2.5	282
71	F130B	130	110j6	160	10	3.5	9	16	235	270	120	110	140	14j6	30	5	16	11	M5	5	3	312
80	F165B	165	130j6	200	12	3.5	10	20	272	317	140	122	156	19j6	40	6	21.5	15.5	M6	6	3.5	358
90S	F165B	165	130j6	200	12	3.5	10	20	290	345	156	133	176	24j6	50	8	27	20	M8	7	4	403
90L	F165B	165	130j6	200	12	3.5	10	20	315	370	168	133	176	24j6	50	8	27	20	M8	7	4	429
100L	F215B	215	180j6	250	15	4	11	24	360	425	193	146	212	28j6	60	8	31	24	M8	7	4	469
112M	F215B	215	180j6	250	15	4	11	24	385	450	200	170	234	28j6	60	8	31	24	M8	7	4	509
132S	F265B	265	230j6	300	15	4	12	24	438	523	239	189	265	38k6	80	10	41	33	M12	8	5	567
132M	F265B	265	230j6	300	15	4	12	24	478	563	258	189	265	38k6	80	10	41	33	M12	8	5	605