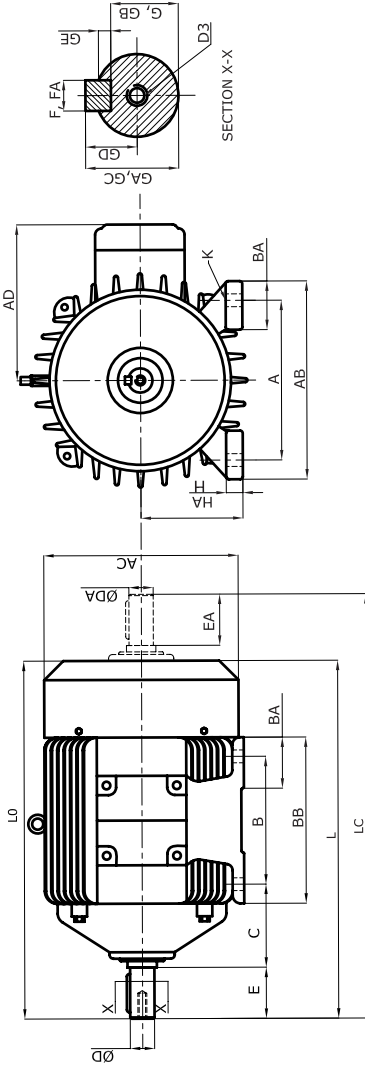


## Dimension chart for foot mounted motor (B3) REF : IS 1231 - 1974



EA - DOUBLE END ON REQUEST

Size	A	B	C	H	K	L	LC	LOI	AB	AD	BB	D,DA	E,EA	F,FA	GA,GC	G,GB	D3	GD	GE
56	90	71	36	56	5.8	192	217	-	117	90	90	9j6	20	3	10.2	7.2	-	-	-
63	100	80	40	63	7	200	228	103	130	-	110	11j6	23	4	12.5	8.5	M4	4	2.5
71	112	90	45	71	7	235	270	120	142	-	130	14j6	30	5	16	11	M5	5	3
80	125	100	50	80	10	272	317	140	155	122	130	19j6	40	6	21.5	15.5	M6	6	3.5
90S	140	100	56	90	10	290	345	168	170	133	155	24j6	50	8	27	20	M8	7	4
90L	140	125	56	90	10	315	370	168	170	133	155	24j6	50	8	27	20	M8	7	4
100L	160	140	63	100	12	360	425	193	195	146	170	28j6	60	8	31	24	M8	7	4
112M	190	140	70	112	12	385	450	200	230	170	175	28j6	60	8	31	24	M8	7	4
132S	216	140	89	132	12	438	523	239	265	189	180	38k6	80	10	41	33	M12	8	5
132M	216	178	89	132	12	478	563	258	265	189	225	38k6	80	10	41	33	M12	8	5
160M	254	210	108	160	15	580	695	323	305	210	260	42k6	110	12	45	37	M16	8	5
160L	254	254	108	160	15	622	740	355	305	210	304	42k6	110	12	45	37	M16	8	5
180M	279	241	121	180	15	635	857	352	360	260	300	48k6	110	14	51.5	42.5	M16	9	5.5
180L	279	279	121	180	15	673	895	370	360	260	338	48k6	110	14	51.5	42.5	M16	9	5.5
200L	318	315	133	200	19	705	995	357	398	19	338	55m6	110	16	63	51	M16	10	6



Frame 80 B3



Frame 132 B3 dbl end



Frame 180 B3