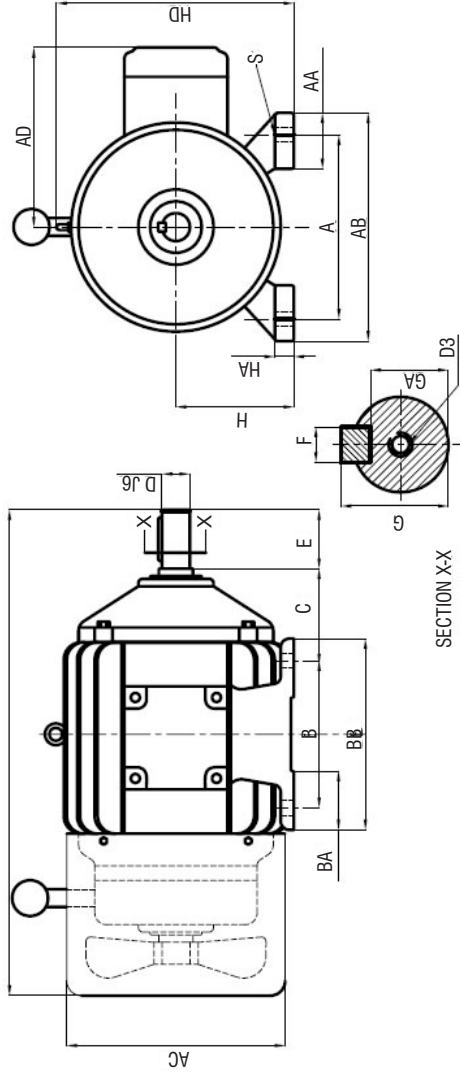


TEFC Foot Mounted Motor with AC Brake Type 1000



Motor Frame	A	B	C	H	S	AA	AB	BA	BB	HA	D	E	F	GA	G	AD	AC	HD	L1 Max
63	100	8	400	63	7	35	130	28	110	10	11j6	23	4	23	8.5	-	118	158	3282
71	112	90	45	71	7	35	142	35	130	10	14j6	30	5	30	11	-	142	176	312
80	125	100	50	80	10	38	155	40	130	13	19j6	40	6	40	15.5	122	162	161	356
90S	165	100	56	90	10	37	170	45	155	14	24j6	50	8	50	20	133	178	177	403
90L	140	125	56	90	10	37	170	45	155	14	24j6	50	8	50	0	133	178	177	428
100L	160	140	63	100	12	42	195	50	170	14	28j6	60	8	60	24	146	200	245	469
112M	190	140	70	112	12	50	230	57	175	14	28j6	60	8	60	24	170	218	285	509
132S	216	140	89	132	12	55	265	60	180	18	38k6	80	10	80	33	189	265	320	567
132M	216	178	89	132	12	55	265	60	225	18	38k6	80	10	80	33	199	265	320	605
160M	254	210	108	160	15	72	305	78	260	25	42k6	110	12	80	37	210	308	390	712
160L	254	254	108	160	15	72	305	78	304	25	42k6	110	12	80	37	210	308	390	772